

A technical line drawing showing a cross-section of a window sill and its connection to the wall and floor. The drawing is enclosed in a red rectangular border. The window sill is shown with a sloped top surface and a vertical edge. The wall and floor are also depicted with lines indicating their structure and the integration of the sill.

werzalit®
since 1923.

Vensterbanken
Installatie- en
Onderhoudinstructies

Bij niet naleving geen garantie !

Productbeschrijving, technische gegevens

WERZALIT vensterbanken bestaan uit een houtspaankern met een melamine-oppervlakte afwerking.

De technologische eigenschappen van het product voldoen aan de eisen van DIN EN 312-7.

De houtspaankern bestaat uit bewerkt hout. Alleen onbehandeld hout in de vorm van resthout, uitdunningshout en rondhout uit duurzaam bosbeheer van inheemse bossen wordt gebruikt.

Geïmporteerd hout, met name tropisch hout, wordt niet verwerkt. Er wordt evenmin afvalhout gebruikt.

Als bindmiddel wordt duroplastisch kunsthars gebruikt.

De formaldehyde-uitstoot van de vensterbank komt overeen met de laagste emissieklasse E1 voor spaanplaten, er wordt voldaan aan de eisen van bijlage I van de ChemVerbotsV.

Er worden geen isocyanaten, geen fosfaten en geen halogenen of stoffen zoals PVC, lindaan of PCP toegevoegd.

Als oppervlakteafwerking worden tijdens de productie van het houtspaankern materiaal meerdere lagen papier geïmpregneerd met thermohardende kunstharsen naadloos aangebracht.

De decoratieve bedrukking wordt geproduceerd met verven die geen giftige zware metalen (chromium, lood, cadmium) bevatten.

Volgens 'Kleinfuerungsanlagen-V' (Duitsland) mogen afvalstukken niet worden verbrand in kleine stookinstallaties (ketels, individuele ovens, schoorstenen).

Verbranding is in installaties voor industriële houtverbranding cf. 4e BImSchV Nr.8.2 zonder beperking mogelijk.

Afvalstukken voldoen aan categorie All van het afvalhout V.

Het verwijderen van restanten of verwijderd materiaal is mogelijk als huisvuil of grof afval via storting of verbranding, maar neem de instructies van uw lokale afvalverwijderingsbedrijf in acht.

Eigenschappen		Waarde	Eenheid	Testvoorschrift
Zwelling na neerleggen in water bij 20°C	na 2 h na 24h	0,3-0,6 5,0-8,0	% %	EN 317
Vochtgehalte		5-10	%	EN 322
Temperatuurbestendigheid	bij continue belasting bij kortstondige belasting	-50 bis +90 +180	°C °C	EN 438
Brandgedrag, bouwstofklasse (B2 = normal normaal ontvlambaar)		B2		DIN 4102
Lengteverandering door vocht-/warmtebelasting		1-3	mm/m	
Waterdampweerstand		>Graad 3	m	nach DIN 438-2
Ruitjesproef ¹⁾		Gt 0A - Gt1A		EN ISO 2409
Krasvastheid		3-5,5	N	EN 438
Buigvastheid		30-35	N/mm ²	EN 310
Slijtvastheid		200-300	U	EN 438
Lichtbestendigheid		Graad 6-8		DIN 54 004
Chemicaliënbestendigheid		goed tot heel goed		EN 438
Hittebestendigheid van sigaretten		gloeibestendig		overeenkomstig EN 438

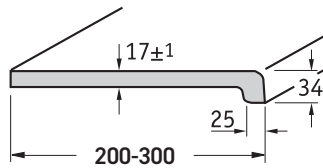
¹⁾ Gt 0A is de beste, Gt 4A is de slechtste beoordeling

Dit technische informatieblad kan en moet alleen vrijblijvend advies geven. We vragen u vriendelijk om alle informatie over het werken met onze producten aan te passen aan de lokale omstandigheden en de gebruikte materialen.

Vensterbanken Installatie- en Onderhoudinstructies

Vormen, formaten, informatie, verwerking

Vensterbank exclusiv
Standaardlengte 6000mm



Toepassingsgebied: Binnenruimtes, ook voor vochtige ruimtes (badkamer, keuken enz.)

Zaagkant afwerking: Een zaagkant afdichting is niet nodig in normale installatieruimtes.

Uitzondering: Alleen bij gebruik in permanent vochtige ruimtes, (zwembaden) of gebieden die permanent door water worden bedreigd, bijv. permanente condensatie van slecht geïsoleerde ramen, moeten alle Zaagkanten poriënvrij met WERZALIT-randbescherming worden beschermd (afgedicht).

ABS-afwerking tellen niet als afdichting.

Uitzetten in de lengterichting: Bij de bevestiging moet rekening worden gehouden met een mogelijke uitzetting van de vensterbank in de lengterichting door vochtopname (in bepaalde omstandigheden 1 - 3 mm/strekkende meter), bijv. door sleufgaten of door grotere gaten in de steunconsole. Aan de zijaansluitingen (wandaansluiting) moeten voldoende grote expansievoegen worden vrijgelaten. (zie pagina 4)

Let op: Dilatatatie voegen van gebouwen mogen niet worden overbrugd!

Houd de tolerantieafmetingen in acht: Bij montage in een groef (in het raamkozijn) kan het nodig zijn om de vensterbank aan de achterzijde overeenkomstig van een sponning te voorzien om eventuele diktetoleranties te compenseren.

Installatie: De vensterbanken moeten horizontaal vlak en in lijn worden geplaatst. Een verval naar het kozijn toe is niet toegestaan.

Reiniging en onderhoud: Alle gangbare huishoudelijke reinigingsmiddelen kunnen worden gebruikt voor het reinigen, met uitzondering van sterk bijtende, blekende of schurende reinigingsmiddelen.

Verwerking: Met gebruikelijk timmermangereedschap.

Cirkelzagen: Optimale toevoersnelheid ca. 5 m/min. Zaagbladoverstek max. 10 mm. Decorzijde boven. Zaagblad met hardmetalen inzetstukken, groot aantal tanden, bijv. zaagblad Ø 300 mm, wisseltand 96 tanden, of holtand dak-vlak 60 tanden.

Zaagsnelheid ca. 60 m/sec. afhankelijk van toerental en zaagbladdiameter bijv. 4000 omw/min, Ø 300 mm.

Beproefde tandvormen: Holtand (Hohlzahn)(HZ), wisseltand (Wechselzahn)(WZ), holtand-daktand (Dachzahn)(HZ/DZ)

Handcirkelzagen: Decorzijde onder, schone zaagsneden kunnen alleen worden bereikt met een geleideliniaal.

Boren: Spiraalboren HSS. Begin altijd aan de decorzijde (bij doorboringen), hoge snelheid.

Frezen: Gebruik gereedschap met hardmetalen coating, spaanhoek 20°.

Bevestiging met schroeven: Gebruik cilinderplaatschroeven of spaanplaatschroeven voor montage op consoles.

Bevestiging in het mortelbed: In principe alleen toegestaan met muurklauwen.

Let op: Er vormt zich geen verbinding tussen vensterbank en het mortelbed. Vanwege mogelijke lengteverandering van de vensterbank, alleen toegestaan voor een max. lengte van 2000 mm.

Bevestiging met montageschuim: De montageschuim laat slechts een zeer geringe uitzetting in de lengterichting toe en is daarom toegestaan voor een max. lengte van 3000 mm.

(zie pagina 6)

Wij raden over het algemeen alleen 2-componentenschuim aan, omdat het niet verder uitzet door vochtopname. 1-component montageschuim is meestal vochtuithardend en kan dus ook na uitzetting leiden tot opbollingen (klachten) op de vensterbank!

Lijmen

Wij adviseren alleen Sika Bond T2, nadere informatie.

(zie pagina 6)

Overige installatierichtlijnen: In het bijzonder met betrekking tot de aansluitvoegen op het raamkozijn en de muur moet in de Bondsrepubliek Duitsland de "Technische richtlijn nr. 20" van de federale verenigingen van de hout- en kunststofverwerkende industrie, de beglazingsindustrie en de metaalindustrie voor de montage en aansluiting van ramen, of de "richtlijnen voor de montage volgens het RAL-keurmerk voor ramen en voordeuren" in acht worden genomen.

(zie pagina 3)

Verbindingen, details

Richtlijnen, voorschriften: Volgens de geldige energiebesparingsverordening EnEV (Duitsland) moet de binnenste afdichting van de aansluitvoeg tussen raamkozijn en metselwerk duurzaam luchtdicht zijn volgens de laatste stand van de techniek. (zie ook DIN 4108, deel 7)

De EnEV geldt zowel voor alle nieuw te bouwen gebouwen als voor renovaties.

De afdichting van de aansluitvoeg moet over het algemeen worden uitgevoerd volgens het bouwfysisch principe „aan de binnenkant dichter dan aan de buitenkant“.

Dit betekent dat aan de binnenste raam-aansluitvoeg de eis van luchtdichtheid wordt gesteld.

De buitenste aansluitvoeg moet daarentegen dampdiffusiopen en slagregendicht zijn.

De aard van de afdichting is afhankelijk van de bouwkundige omstandigheden (oneffenheden, dimensionale verschillen, toestand van de dagkanten resp. borstweringen, pleister, type metselwerk enz.)

1: Schematische tekening vensteraansluiting

2. Vensterbankaansluiting in groef in het raamkozijn

Vensteraansluiting met de muur:

Luchtdichte afdichting aan de ruimtezijde met opvulmateriaal en elastisch blijvend afdichtmiddel.

3. Vensterbankaansluiting stomp in de sponning

(aan de onderkant wigverbinding)

Vensteraansluiting met de muur:

Luchtdichte afdichting aan de ruimtezijde met afdichtfolie.

4. Vensterbankaansluiting stomp in de sponning met afdichtprofiel

Vensteraansluiting met de muur:

Luchtdichte afdichting aan de ruimtezijde met opvulmateriaal en elastisch blijvend afdichtmiddel.

5. Vensterbankaansluiting stomp in de sponning

Vensteraansluiting met de muur:

Luchtdichte afdichting aan de ruimtezijde met afdichtfolie.

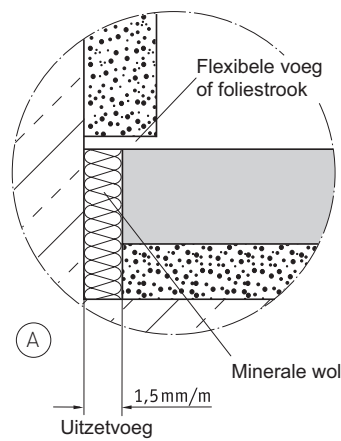
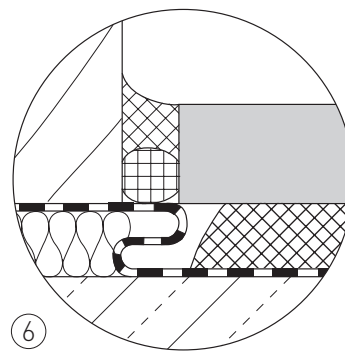
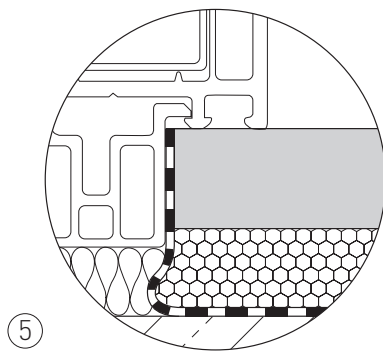
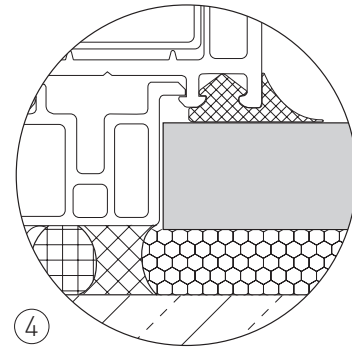
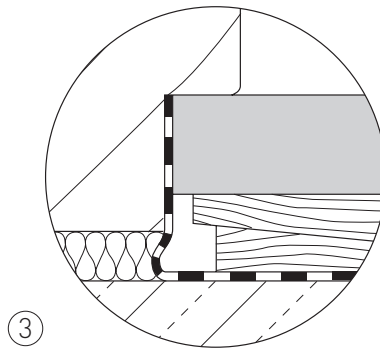
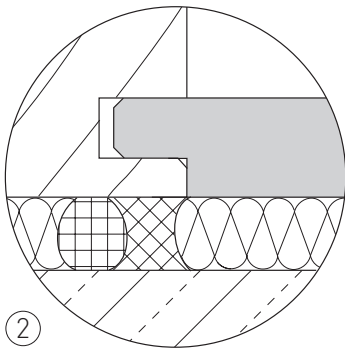
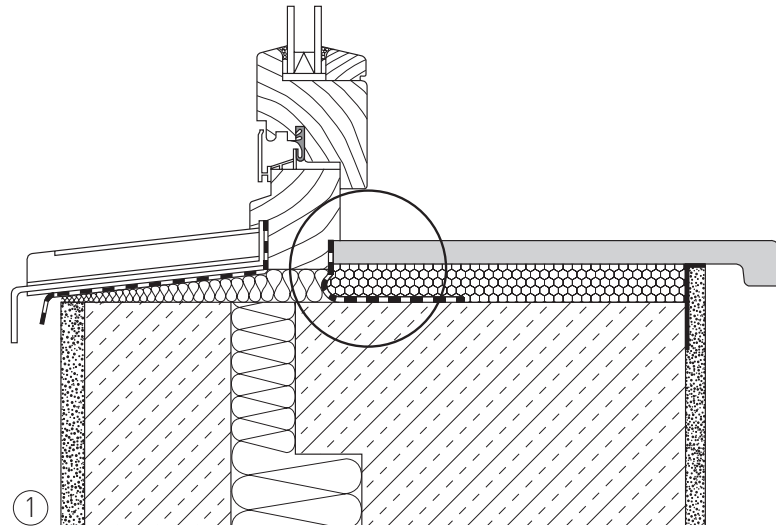
6. Vensterbankaansluiting stomp met afdichtingsvoeg

Vensteraansluiting met de muur:

Luchtdichte afdichting aan de ruimtezijde met afdichtfolie.

A. Aansluiting aan de zijkant voor alle montagevormen

Aan de aansluitingen aan de zijkant op de dagkant van het venster moet aan elke zijde een uitzetvoeg van 1,5 mm/m worden aangebracht. Voor het bepleisteren moet deze voeg worden opgevuld met een isolatiestrip van minerale wol om het binnendringen of het vullen met pleistermortel te voorkomen. Om te voorkomen dat het pleisterwerk afbreekt bij een eventuele uitzetting in de lengterichting, moet er een strook folie tussen de vensterbank en het pleisterwerk worden aangebracht of moet er een flexibele voeg worden gemaakt.



Montage middels lijm, bevestiging met 2 – componenten montageschuim

1-3: Lijmbevestiging met SikaBond T2

Door de verlijming met SikaBond T2 ontstaat een spanningsvrije en elastische verbinding tussen de ondergrond en de vensterbank. Het is daarom bijzonder geschikt voor vensterbanken tot 6000 mm lang. Oneffenheden van de ondergrond kunnen gemakkelijk worden geëgaliseerd.

Eventuele uitzettingen in de lengte van de vensterbank worden door de lijm geabsorbeerd. Voor dit doel is het absoluut noodzakelijk om een minimale dikte van de lijmlaag (lashoogte) van ten minste 1,5 mm/ strekkende meter vensterbank aan te houden.

Zorg voor voldoende grote uitzetvoegen aan de aansluitingen aan de zijkant. (zie pagina 5, afbeelding A).

1: Voor een exacte positionering van de vensterbank en om de minimale dikte van de lijmlaag te behouden, moeten er voldoende dikke steunen (bijv. houten strips of iets dergelijks) op de ondergrond worden aangebracht. De lijmlassen worden lijnvormig en dwars aangebracht op de lengte van de vensterbank als een driehoekslas naast de steunen.

- Lashoogte min. 1,5 mm/strekkende meter vensterbank, echter min. 5 mm hoger dan steun.
- Lasbreedte min. 10 mm.
- Lasafstand bij slechts 2 lijmlassen max. 600 mm
- Lasafstand vanaf 3 lijmlassen max. 800 mm

2: Na het verlijmen moet de vensterbank tegen de vensterdorpel worden gestut of dienovereenkomstig worden verzwaard totdat de lijm is uitgehard (klemtijd ca. 4 uur).

4-6: Bevestiging met 2-componenten montageschuim

Geschikt voor vensterbanken tot 3000 mm lengte, let op de opmerkingen op pagina 2! Voldoende ruimte aan uiteinde voor lengteuitzetting handhaven. (zie pagina 5, afbeelding A)

4: Voor een exacte positionering van de vensterbank op de ondergrond moeten steunen met een overeenkomstige dikte worden bevestigd op een afstand van max. 800 mm (3-punts steun) of 600 mm (2-punts steun).

5: Belangrijk:

Vóór het inschuimen van de 2-componenten montageschuim moet de vensterbank tegen de vensterdorpel worden gestut of overeenkomstig worden verzwaard. Daarna wordt het montageschuim in het gebied van de steunen geïnjecteerd.

Schuimen over het hele oppervlak is niet nodig voor wat betreft de kleefkracht. Het is echter aan te bevelen om de voeg in het voorste gedeelte tussen de borstwering en de vensterbank volledig te vullen. De vensterbank moet geklemd blijven tot het montageschuim is uitgehard. Voor lijmen of schuimen mag de overstek niet meer dan 100 mm zijn. De montage-instructies van de fabrikant moeten in acht worden genomen.

6: Voor lijmen of schuimen:

Als de overstek meer dan 100 mm is, kan het nodig zijn om extra consoles te gebruiken.

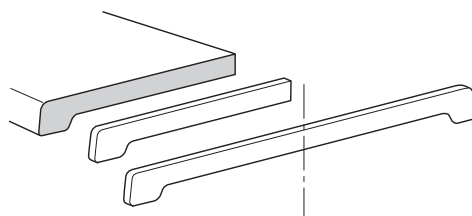
Overlappende kunststof afdekkappen

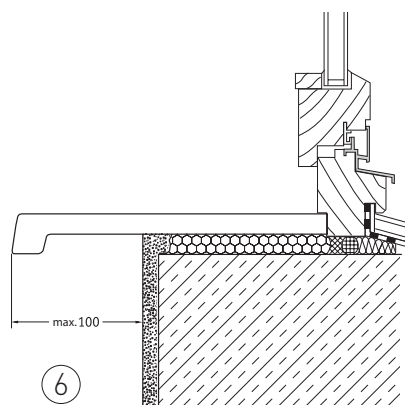
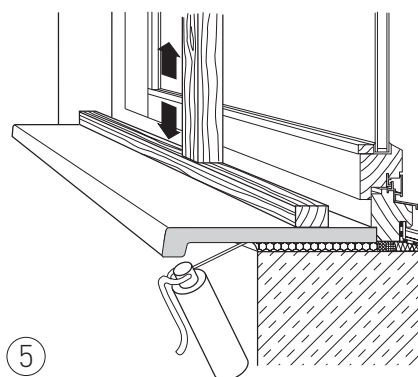
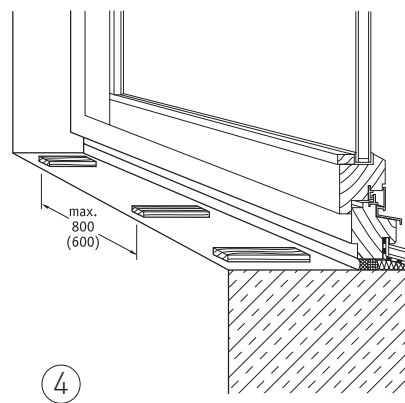
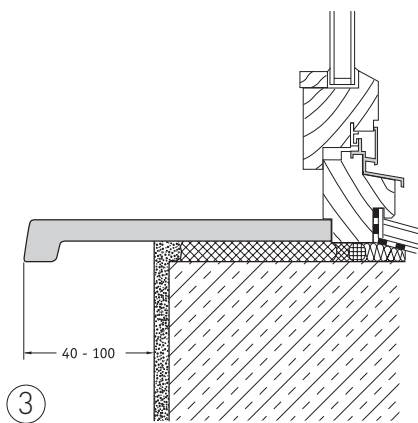
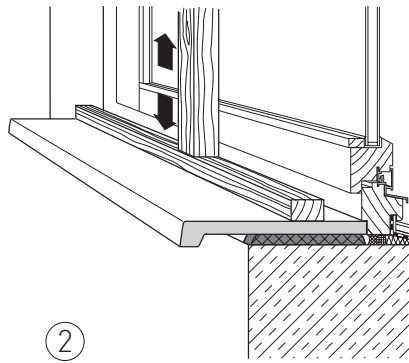
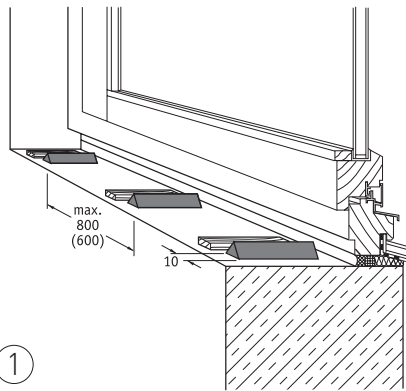
Afdekken van de voorkanten van de vensterbank met overlappende kunststof afdekkappen ook voor systeemvensterbanken compact-afdekljst en exclusiv-afdekljst (niet in alle kleuren en decors verkrijgbaar).

De afdekkappen zijn ontworpen met afgeronde randen aan beide zijden.

Door afkorten ontstaan er al naar gelang de breedte 2 kappen.

Montage door lijmen met lijmpistool en Pattex-lijmpistoolpatroon.





werzalit®
since 1923.